

PANDA 60 CELL SERIES 2

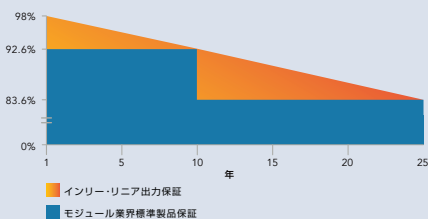


20.1%
セル変換効率

10年
製品保証

0/+5W
最大出力公差

リニア出力保証25年



panda
Powered by YINGLI

夜明けから夕暮れまで より多くのエネルギーを

最先端のPANDAテクノロジー(N型セル)を搭載した太陽電池モジュールは、通常の太陽電池モジュールに比べ、早い時間から発電を始め夕方より遅くまで発電を続けます。このため、特に朝夕や冬期において威力を発揮します。



低照度特性

光子(光エネルギー)に高い感度を示すPANDAテクノロジーは、明け方や夕方、曇り日といった光が弱い時にも、持続的にエネルギーを生み出します。結果、その他のシステムよりも高いエネルギー出力を可能にしました。



優れた変換効率

既存の技術を上回る変換効率を持つPANDAテクノロジーは、単位面積当りにおける最高レベルの出力性能を実現します。



高い耐久性

塩水噴霧試験、アンモニア(アルカリ)試験、PID試験といった過酷な環境条件下の耐久性試験で、耐久性を実証しています。



PID耐性

当社の太陽電池モジュールは、IEC62804に準ずる試験において合格し、そのPID(電位誘発劣化)耐性は実証済み。お客様の貴重な投資を決して無駄にしません。

インリー・グリーンエナジー

「インリーソーラー」のブランド名で知られるインリー・グリーンエナジーホールディング「Yingli Green Energy Holding Co.,Ltd.」(ニューヨーク証券取引所:YGE)は、すべてのお客様にリーズナブルな価格帯でグリーンエネルギーをお届けすることを使命とする太陽電池モジュールのリーディングカンパニーです。

世界全体で6,500万枚を超える太陽電池モジュールの出荷実績を誇り、世界規模の生産・物流ノウハウを駆使して各地域固有の課題に対応しながら、世界中で太陽光発電を実現しています。

この製品データシートの内容は予告なく変更される場合があります。本シートに記載の内容は実際の仕様と若干異なる場合があります。保証されるものではありません。本データは、個別のモジュールに関するものではなく、提供する製品について保証されるものではありません。

PANDA 60 CELL SERIES 2

電気特性

STC (基準状態) における電気特性

太陽電池モジュール型式	YLxxxC-30b (xxx=P _{max})							
最大出力	P _{max}	W	300	295	290	285	280	275
最大出力公差	ΔP _{max}	W	0/+5					
モジュール変換効率	η _m	%	18.5	18.2	17.9	17.6	17.2	16.9
最大出力動作電圧	V _{mpp}	V	32.7	32.4	32.0	31.6	31.3	30.9
最大出力動作電流	I _{mpp}	A	9.16	9.11	9.06	9.01	8.96	8.91
開放電圧	V _{oc}	V	40.1	39.9	39.6	39.4	39.1	38.8
短絡電流	I _{sc}	A	9.66	9.62	9.58	9.54	9.50	9.47

基準状態 (放射照度1000W/m²、温度25℃、分光分布AM1.5) における電気特性 (EN 60904-3) 200W/m²の平均変換効率低減は1.9% (EN 60904-1)

NOCT (公称動作セル温度) における電気特性

最大出力	P _{max}	W	220.8	217.2	213.5	209.8	206.1	202.4
最大出力動作電圧	V _{mpp}	V	30.3	29.9	29.6	29.2	28.9	28.5
最大出力動作電流	I _{mpp}	A	7.30	7.26	7.22	7.18	7.14	7.10
開放電圧	V _{oc}	V	37.2	37.0	36.7	36.5	36.3	36.0
短絡電流	I _{sc}	A	7.79	7.76	7.73	7.70	7.66	7.64

NOCT (800W/m²、室温20℃、風速1m/s) における電気特性

温度特性

公称動作セル温度	NOCT	°C	46 +/- 2
公称最大出力P _{max} の温度係数γ	γ	%/°C	-0.38
公称開放電圧V _{oc} の温度係数β	β _{Voc}	%/°C	-0.30
公称短絡電流I _{sc} の温度係数α	α _{Isc}	%/°C	0.04

動作条件

最大システム電圧	1000V _{DC}
最大直列ヒューズ定格	15A
限界逆電流	15A
動作温度範囲	-40°C - 85°C
最大静荷重、前面 (例:積雪)	5400Pa
最大静荷重、裏面 (例:風圧)	2400Pa
耐衝撃 (直径、速度)	25mm, 23m/s

構成材料

フロントカバー (素材/厚み)	強化ガラス / 3.2mm
バックシート (色)	白色
封止材 (素材)	エチレンビニルアセテート (EVA) or ポロレフィン (PO)
セル (数量/タイプ/寸法/バスバー本数)	60枚 / 単結晶 / 156mm x 156mm / 3 or 4本
フレーム (素材)	陽極酸化アルミ合金
端子ボックス (保護等級)	IP65以上
ケーブル (長さ/断面積)	1000mm / 4mm ²
コネクタ (型式/保護等級)	MC4/IP67 or YT08-1/IP67 or Amphenol H4/IP68

・本データシートの仕様は保証条件ではなく予告無しに変更される場合があります。

認証および資格

IEC 61215, IEC 61730, CE, MCS, ISO 9001:2008, ISO 14001:2004, BS OHSAS 18001:2007, PV Cycle, SA 8000, JIS Q 8901



JIS Q 8901

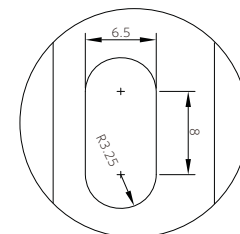
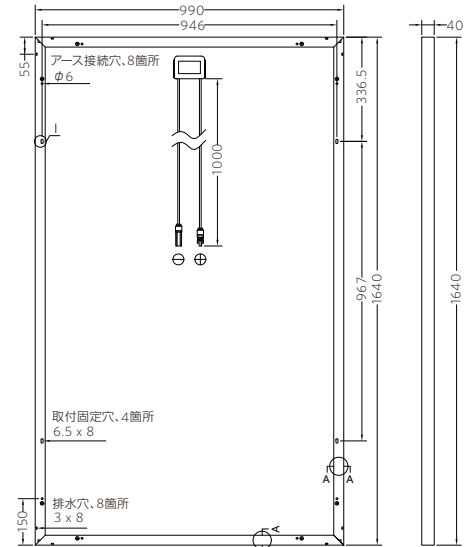
一般仕様

寸法 (長さ/幅/厚さ)	1640mm / 990mm / 40mm
重量	18.5kg

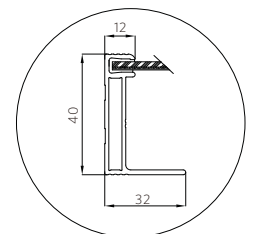
梱包仕様

1パレットあたりのモジュール数	26
40フィートコンテナあたりのパレット数	28
梱包箱の寸法 (長さ/幅/高さ)	1700mm / 1160mm / 1165mm
箱重量	514kg

単位: mm



1 部取付固定穴拡大図



A-A 断面図



警告: 搬送、施工、操作前にインストーションマニュアルを必ずお読み下さい。

商品、お取り扱い、修理、工事などのご相談やお問合せは、お買い求めの販売店もしくは工事店へ。

Yingli Green Energy Holding Co., Ltd.

service@yingli.com

Tel: +86-312-2188055

インリー・グリーンエナジー・ジャパン株式会社

info-japan@yingli.com

Tel: 03-6809-6596

YINGLI.COM

